

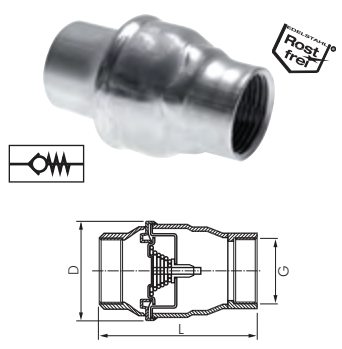
701 **Edelstahl-Rückschlagventile leichte Bauform** **PN 16**

Werkstoffe: Typ 1.4301: Gehäuse: 1.4301, Dichtung: Viton, Typ 1.4401: Gehäuse: 1.4401, Dichtung: FPM, Führungsring: PTFE
Temperaturbereich: -20°C bis max. +150°C
Einsatzbereich: Wasser (kein Dampf), neutrale, gasförmige und flüssige nicht aggressive Medien, Mineralöle, Druckluft

Typ	Typ	G	L	D	Öffnungsdruck
H302.6546	H302.6547	G 1/4"	55	32	0,03 bar
H302.6559	H302.6560	G 3/8"	55	32	0,03 bar
H302.6543	H302.6544	G 1/2"	55	32	0,03 bar
H302.6555*	H302.6556	G 3/4"	70	44	0,03 bar
H302.6533*	H302.6534	G 1"	84	53	0,03 bar
H302.6540*	H302.6541	G 1 1/4"	99	62	0,03 bar
H302.6537*	H302.6538	G 1 1/2"	119	78	0,03 bar
H302.6548*	H302.6549	G 2"	123	89	0,03 bar
H302.6551*	H302.6552	G 2 1/2"	147	113	0,03 bar
H302.6553*	H302.6554	G 3"	166	132	0,03 bar
H302.6561*	H302.6562	G 4"	193	167	0,03 bar

* Optional: NPT-Gewinde -NPT
** nur für Flüssigkeiten

Optionen: Weitere Optionen Online:
NPT-Gewinde-NPT



101 **Rückschlagventile aus Polypropylen** **PN 6**

Werkstoffe: Gehäuse und Kegel: Polypropylen (glasfaserverstärkt), Feder: 1.4401, Dichtung: EPDM
Temperaturbereich: 0°C bis max. +80°C

Typ	G	L	D	Öffnungsdruck
H302.6545	G 1/2"	62	40	0,01 bar
H302.6558	G 3/4"	68	47	0,03 bar
H302.6536	G 1"	75	57	0,02 bar



701 **Fußventile leichte Bauform**

Werkstoffe: Gehäuse: Messing, Feder: Edelstahl, Dichtung: NBR, Ventil: PA 6, Saugkorb: Gewindeteil: Nylon 6, Filter: 1.4301
Temperaturbereich: -20°C bis max. +100°C
Einsatzbereich: Wasser (kein Dampf), neutrale, gasförmige und flüssige nicht aggressive, Medien, Mineralöle

Typ	G	Öffnungsdruck	Typ	G	Öffnungsdruck
H302.6530	G 3/8"	0,02 bar	H302.6514	G 1 1/2"	0,02 bar
H302.6518	G 1/2"	0,02 bar	H302.6521	G 2"	0,02 bar
H302.6527	G 3/4"	0,02 bar	H302.6523	G 2 1/2"	0,02 bar
H302.6511	G 1"	0,02 bar	H302.6525	G 3"	0,02 bar
H302.6516	G 1 1/4"	0,02 bar	H302.6532	G 4"	0,02 bar



701 **Edelstahl-Fußventile leichte Bauform**

Werkstoffe: Gehäuse: 1.4301, Dichtung: Viton, Saugkorb: Gewindeteil und Sieb: 1.4401
Temperaturbereich: -20°C bis max. +150°C
Einsatzbereich: Wasser (kein Dampf), neutrale, gasförmige und flüssige nicht aggressive, Medien, Mineralöle

Typ	G	Öffnungsdruck	Typ	G	Öffnungsdruck
H302.6529	G 3/8"	0,03 bar	H302.6513	G 1 1/2"	0,03 bar
H302.6517	G 1/2"	0,03 bar	H302.6520	G 2"	0,03 bar
H302.6526	G 3/4"	0,03 bar	H302.6522	G 2 1/2"	0,03 bar
H302.6510	G 1"	0,03 bar	H302.6524	G 3"	0,03 bar
H302.6515	G 1 1/4"	0,03 bar	H302.6531	G 4"	0,03 bar



101 **Fußventile aus Polypropylen**

Werkstoffe: Gehäuse und Kegel: Polypropylen (glasfaserverstärkt), Feder: 1.4401, Dichtung: EPDM, Saugkorb: Gewindeteil und Sieb: 1.4401
Temperaturbereich: 0°C bis max. +80°C

Typ	G	Öffnungsdruck
H302.6519	G 1/2"	0,01 bar
H302.6528	G 3/4"	0,03 bar
H302.6512	G 1"	0,02 bar



MEHR WERT! Beratung zu Hygiene-Design?
Haben Sie Fragen, brauchen Sie Unterstützung zu Hygiene-design und Sicherheiten? Wir unterstützen Sie gerne!

MEHR WERT! Auslegung und Konstruktion!
Gerne unterstützen Sie unsere erfahrenen Ingenieure bei der richtigen Auslegung! Sparen dank optimaler Auswahl!

Flüssigdichtungen, Dichtringe & Bänder ab Seite 908

Gewindeteilen ab Seite 102

Technische Schläuche ab Seite 335

PVC-Saug-Druck-Schläuche Seite 347

Alle Angaben verstehen sich als unverbindliche Richtwerte! Für nicht schriftlich bestätigte Datenauswahl übernehmen wir keine Haftung. Druckangaben beziehen sich, soweit nicht anders angegeben, auf Flüssigkeiten der Gruppe II bei +20°C.